

## ISM 2.45GHz/5.8GHz 이중대역 특성을 위한 십자형 평판 모노폴 안테나의 구조 변경

심재륜<sup>1\*</sup> · 전중창<sup>2</sup>

### Structural Modification of Crossed Planar Monopole Antenna for ISM 2.45GHz/5.8GHz Dual Band Characteristics

Jaeruen Shim<sup>1\*</sup> · Joong-Chang Chun<sup>2</sup>

<sup>1\*</sup>Division of Digital Media Engineering, Busan University of Foreign Studies, Busan, 609-815, Korea

<sup>2</sup>Department of Electronics Engineering, Gyeongnam National University of Science and Technology, Gyeongnam, 660-758, Korea

#### 요 약

본 연구는 특정 안테나의 구조 변경을 통해 원하는 주파수 대역에서 이중대역 특성이 가능하도록 하는 안테나 구조 설계에 관한 연구이다. 대상 안테나는 광대역 특성을 가지는 십자형 평판 모노폴 안테나이고, 목표 주파수 대역은 ISM 2.45GHz/5.8GHz 이다. 이를 위해 몸체 안테나인 십자형 평판 모노폴 안테나에 추가적인 안테나 소자를 부가한 후 안테나의 길이와 모양을 임의대로 변경하기 위한 조정변수를 설정하여 목표 값에 접근하도록 다양한 시뮬레이션을 실시하였다. 시뮬레이션 결과 ISM 2.45GHz/5.8GHz에서 기준 이상의 대역폭과 이득을 얻을 수 있었다. 본 연구에서 시도한 안테나 구조 변경을 위한 조정변수의 도입은 이중대역(다중대역) 특성을 가지는 안테나 개발시 하나의 유용한 사례가 될 수 있다.

#### ABSTRACT

This study presents the structure design of antenna to have the dual band characteristics in a desired frequency band through the structural modification of an antenna structure. For the experiment, a wideband crossed planar monopole antenna was used. The target frequency band was set to ISM 2.45GHz/5.8GHz. To give the properties, an additional antenna element was added to the crossed planar monopole antenna, which is a main body of the antenna. And then structural adjustment parameter was set to change the length(shape) of the antenna. Various simulations were conducted to find the dual band characteristics in the desired frequency band. The simulations brought forth the antenna bandwidth above the normal values for ISM 2.45GHz/5.8GHz. The structural adjustment parameter introduced in this study for structural modification of an antenna can be useful in developing an antenna featured with dual band(multiband) characteristics.

**키워드** : 십자형 평판 모노폴 안테나, 구조 변경, 조정변수, 이중대역

**Key word** : Crossed Planar Monopole, Structural Modification, Structural Adjustment Parameter, Dual Band

접수일자 : 2014. 12. 04 심사완료일자 : 2014. 12. 25 게재확정일자 : 2015. 01. 02

\* **Corresponding Author** Jaeruen Shim (E-mail : jrshim@bufs.ac.kr, Tel : +82-51-509-6264)

Division of Digital Media Engineering, Busan University of Foreign Studies, Busan, 609-815, Korea

**Open Access** <http://dx.doi.org/10.6109/jkiice.2015.19.1.13>

print ISSN: 2234-4772 online ISSN: 2288-4165

©This is an Open Access article distributed under the terms of the Creative Commons Attribution Non-Commercial License(<http://creativecommons.org/licenses/by-nc/3.0/>) which permits unrestricted non-commercial use, distribution, and reproduction in any medium, provided the original work is properly cited.  
Copyright © The Korea Institute of Information and Communication Engineering.

## I. 서 론

무선 인터넷의 급속한 확산과 더불어 이동통신용 안테나에 적합한 다양한 형태의 안테나가 개발되고 있다. 무선 이동통신용 안테나는 기본적으로 전방향성 방사 패턴을 가지면서도 작고 가볍고 제작하기 쉬워야 한다 [1]. 특히 초고속 대용량의 데이터 전송을 보장하기 위해서는 광대역을 가진 안테나의 개발이 필수적이다[2]. 일반적으로 모노폴 안테나는 제작 설치가 용이하다는 장점을 가지고 있지만, 좁은 대역폭으로 인해 다양한 통신 대역에 사용하기는 쉽지 않았다.

십자형 평판 모노폴 안테나는 광대역 특성을 가지면서도 제작하기 쉬운 단순 형태의 안테나 구조를 가진다. 이에 따라 십자형 평판 구조에 대한 다양한 연구가 진행되었다. 이미 십자형 평판 모노폴 안테나의 광대역 특성[3]과 더불어 십자형 평판 모노폴 안테나 구조를 이용한 Band-Notch 특성[4]에 대한 연구가 이루어졌다. 또한 평판형 표면에 L자형 슬릿을 두어 이중대역 특성의 가능성을 확인하였다[5].

본 연구는 십자형 평판 모노폴 안테나의 광대역 특성을 유지하면서 이중대역 특성을 가지도록 하는 안테나의 구조 변경에 관한 연구이다. 목표로 하는 주파수 대역은 무선 LAN이나 근거리 CCTV 영상 전송[6] 등에 사용 가능한 ISM(Industrial Scientific Medical) 2.400GHz~2.500GHz ( $f_o = 2.45\text{GHz}$ )와 5.725GHz~5.875GHz( $f_o = 5.8\text{GHz}$ ) 대역이다. ISM 대역에서 마이크로스트립 형태의 안테나 개발은 어느 정도 연구가 이루어졌다[7,8].

본 연구에서는 이중대역 특성을 얻기 위해 크기(길이)가 다른 두 개의 안테나 소자를 하나의 급전점에서 정합시키도록 하는 방법을 이용하였다. 본 연구는 CST Microwave Studio에 의한 시뮬레이션 결과이다.

## II. 대상 안테나에 구조 변경 적용

그림 1은 십자형 평판 모노폴 안테나에 추가적인 안테나 소자가 부가되어 이중대역 특성을 얻기 위한 안테나 구조이다.

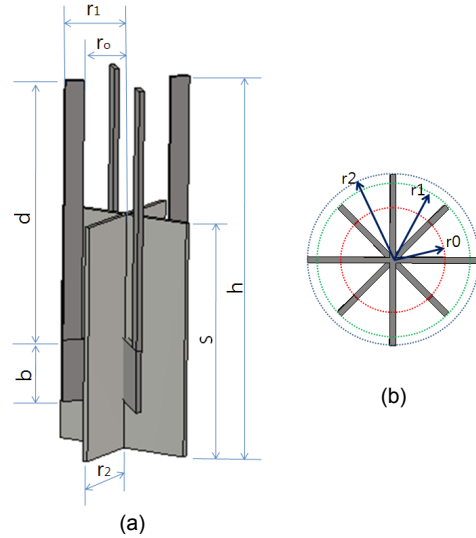


그림 1. 제안하는 안테나 구조와 조정변수 (a) 안테나 구조 (b) 위에서 본 구조

Fig. 1 The Proposed Antenna Geometry and Structural Adjustment Parameter (a) Antenna Geometry (b) Top View

그림 1에서 보듯이 안테나 구조(길이) 설계(조정)를 위한 5개의 조정변수( $h, s, b, d, r_o$ )를 도입하여 각 조정변수의 변화에 따른 다양한 조건의 시뮬레이션을 실시하였다. 조정변수  $h$ 는 ISM 1차 주파수 2.45GHz의 모노폴 안테나 길이인  $\lambda_o/4$ 에 해당하고, 조정변수  $s$ 는 ISM 2차 주파수 5.8GHz의 공진을 유도한다. 특히 조정변수  $b, d, r_o$ 는 안테나의 입력 임피던스를 변화시킨다.

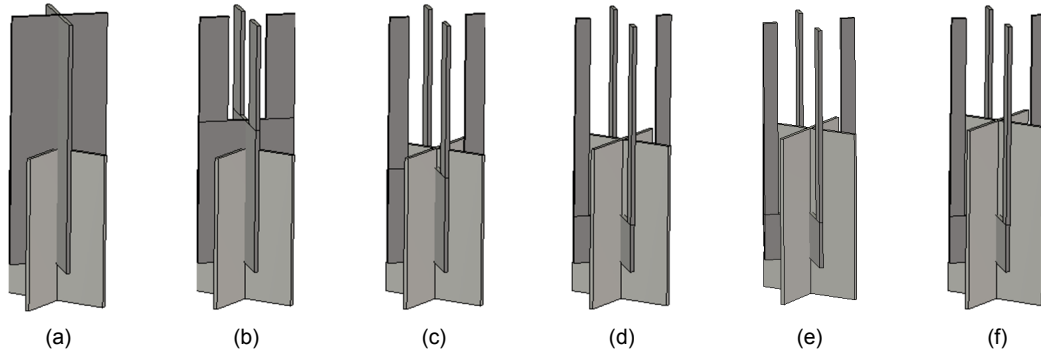
표 1은 각 조정변수의 조합에 따른 안테나 설계 조건의 예를 보여준다. 그림 2는 표 1에서 제시된 각 조건의 안테나 형상을 보여준다.

표 1. 다양한 안테나 설계 조건

Table. 1 Various Conditions for Designing an Antenna

[단위 : mm]

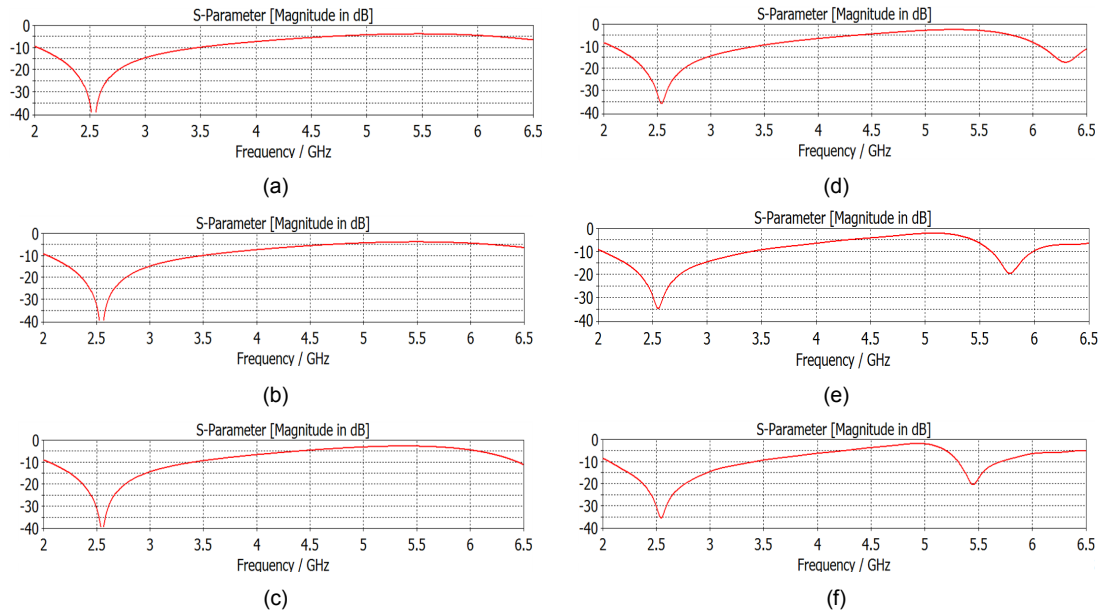
	h	s	b	d	ro
조건 1	30	16	26	0	0
조건 2	30	16	15	11	2
조건 3	30	16	10	16	3
조건 4	30	17	5	21	3.5
조건 5	30	18.2	5	21	3.5
조건 6	30	19	5	21	3.5



**그림 2.** 다양한 안테나 구조 (a) 조건 1 (b) 조건 2 (c) 조건 3 (d) 조건 4 (e) 조건 5 (f) 조건 6  
**Fig. 2** Various Geometry of an Antenna (a) Condition 1 (b) Condition 2 (c) Condition 3 (d) Condition 4 (e) Condition 5 (f) Condition 6

그림 2의 (a)는  $r_0$ 가 0인 『조건 1』에 해당한다. 이는 몸체에 해당하는 십자형 평판 모노폴 안테나에 추가된 안테나의 형상 역시 십자형 평판 모노폴 형태를 가진다. 그림 2의 (b)~(f)는  $r_0$ 가 0이 아닌 경우로 추가된 안테나는 십자형 평판의 안쪽이 제거된 Crossed Strip 형태를 보인다.

그림 1에서  $r_1$ 과  $r_2$ 는 십자형 평판의 폭의 1/2에 해당하는 길이로 각각 5mm와 5.7mm로 고정하여 십자형 평판 모노폴 안테나의 광대역 특성을 유지하도록 하였다. 안테나 설계시 필요에 따라  $r_1$ 과  $r_2$ 의 길이를 설정하여 안테나의 전체 크기와 부피를 염두에 두고 진행할 수도 있다. 본 연구에서는 안테나의 부피가 최대 30mm×



**그림 3.** 각 조건별 반사계수 (a) 조건 1 (b) 조건 2 (c) 조건 3 (d) 조건 4 (e) 조건 5 (f) 조건 6  
**Fig. 3** Reflection Coefficients by Each Condition (a) Condition 1 (b) Condition 2 (c) Condition 3 (d) Condition 4 (e) Condition 5 (f) Condition 6

14.4mm×14.4mm이다. 안테나의 급전점은 십자형 평판의 중심점으로 무한 평판에서 1mm 이격거리에 위치하고 있다. 안테나의 두께는 0.4mm이다.

그림 3은 표 1에서 제시한 각 안테나 설계 조건별 시뮬레이션 결과(S-Parameter)이다. 그림 3에서 보듯이 각 조건별로 ISM 1차 대역인 2.45GHz에서는 어느 정도의 공진 특성을 보이고 있는 반면, ISM 2차 대역인 5.8GHz에서는 『조건 4』 이후부터 원하는 대역 특성을 확인할 수 있다. 특히 『조건 5』는 ISM 2.45GHz/5.8GHz에서 원하는 이중대역 특성을 보이고 있다.

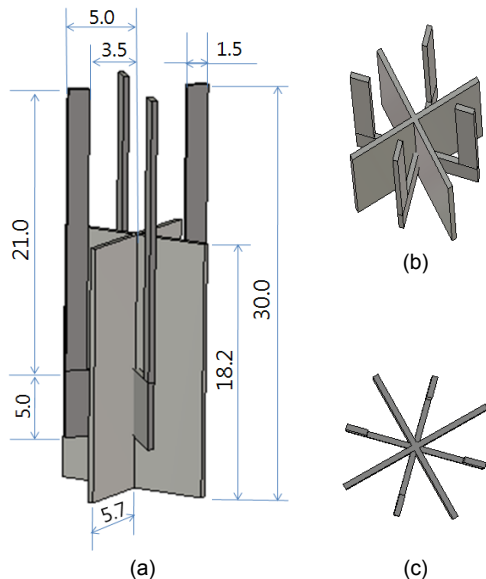


그림 4. ISM 2.45GHz/5.8GHz 이중대역 특성을 가지는 안테나 구조 (a) 안테나 구조 (b) 측면에서 본 구조 (c) 위에서 본 구조

Fig. 4 Antenna Geometry for ISM 2.45GHz/5.8GHz Dual Band Characteristics (a) Antenna Geometry (b) Side View (c) Top View

### III. 최적 안테나 설계 및 시뮬레이션 결과

#### 3.1. 이중대역 특성을 가지는 안테나 설계

그림 4에 ISM 2.45GHz/5.8GHz 이중대역 특성을 가지는 안테나 구조를 제시하였다. 안테나의 최대 길이는 30mm로 ISM 1차 대역인 2.45GHz의  $\lambda_o/4$ 에 해당한다. ISM 2차 대역인 5.8GHz의 경우 특이하게도 선형 모

노플 안테나의  $\lambda_o/4$ 에 해당하는 12.9mm보다 5.3mm가 더 긴 18.2mm에서 원하는 대역 특성을 보였다.

#### 3.2. 시뮬레이션 결과

그림 5와 그림 6은 제안하는 안테나의 반사계수와 입력 임피던스를 보여준다. 그림 5에서 보듯이 반사계수 -10dB(SWR < 2)를 기준으로 ISM 1차 대역인 2.45GHz에서 1.38GHz의 대역폭과 ISM 2차 대역인 5.8GHz에서 0.38GHz의 대역폭을 보인다.

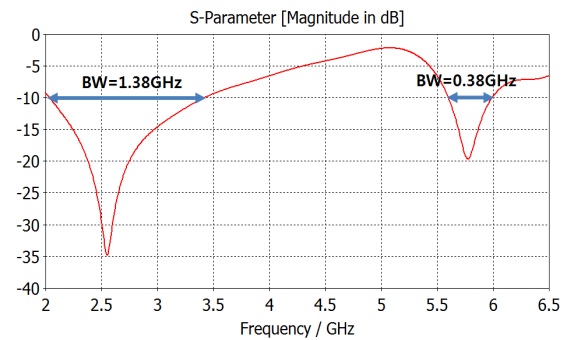


그림 5. 제안하는 안테나의 반사계수  
Fig. 5 Reflection Coefficients of the Proposed Antenna

ISM 2.45GHz에서의 %대역폭(% Bandwidth)은 56.3%로 상당히 넓은 광대역 특성을 가지는 반면 ISM 5.8GHz에서는 약 6.6%로 ISM 2.45GHz에 비해 상대적으로 좁은 협대역 특성을 보인다. 그럼에도 ISM 5.8GHz 대역에서 요구하는 기준 대역폭(150MHz=5.875GHz - 5.725GHz)의 두 배 이상의 대역폭이다.

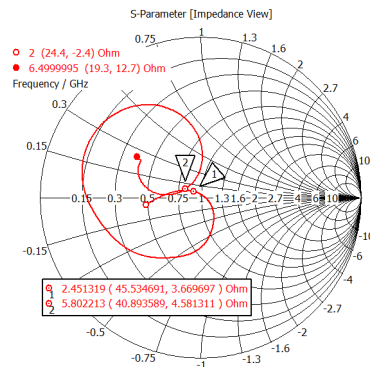


그림 6. 제안하는 안테나의 입력 임피던스  
Fig. 6 Antenna Input Impedance of the Proposed Antenna

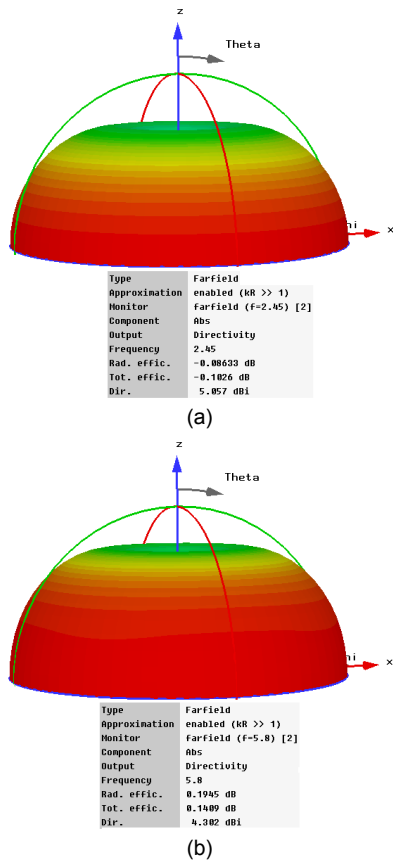


그림 7. 제안하는 안테나의 방사패턴 (a) f=2.45GHz (b) f=5.8GHz

Fig. 7 Radiation Patterns of the Proposed Antenna (a) f=2.45GHz (b) f=5.8GHz

그림 7은 제안하는 안테나의 방사패턴으로 무선 이동통신용 안테나의 전형적인 전방향성 방사패턴 특성을 보여준다. 안테나 이득은 ISM 2.45GHz에서 약 5dBi 수준이고, ISM 5.8GHz에서는 약 4.3dBi 정도로 기존의 이동통신용 안테나의 이득과 유사하다.

#### IV. 결론

본 연구에서는 광대역 특성을 가지는 십자형 평판 모노폴 안테나의 구조 변경을 통해 ISM 2.45GHz/5.8GHz에서 이중대역 특성이 가능하도록 설계하였다. 이를 위해 먼저 안테나의 모양과 길이를 변화시키기 위한 조정

변수를 도입하여 각 조정변수의 변화에 따른 안테나 제반 성능 변화를 시뮬레이션을 통해 관찰하였다. 시뮬레이션 결과 십자형 평판 모노폴 안테나의 광대역 성능을 유지하면서 원하는 주파수 대역에서 이중대역 특성을 가지는 안테나 개발이 가능함을 보여주었다. 본 연구 방법은 특정한 모양이나 구조를 가진 몸체 안테나의 구조 변경을 통해 이중대역(다중대역) 특성을 가지는 안테나 개발시 하나의 유용한 사례가 될 수 있다.

#### 감사의 글

본 연구는 2014년도 부산외국어대학교 학술연구 조성비에 의해 연구되었습니다.

#### REFERENCES

- [1] M. J. Ammann, Zhi Ning Chen, "Wideband monopole antennas for multi-band wireless systems", *IEEE Antennas and Propagation Magazine*, Vol.45, No.2, pp.146-150, April 2003.
- [2] Joong-Chang Chun, Jaeruen Shim, Tae-Soo Kim, "Design of Wideband Cylindrical Monopole Antenna", *Journal of The Korea Electromagnetic Engineering Society*, Vol.7 No.2, pp.69-73, June 2007.
- [3] Hak-Keun Choi, Seung-Up Seo, "Design of Broadband Cross Monopole Antennas", *Journal of The Korea Electromagnetic Engineering Society*, Vol.16, No.7, pp.768-775, July 2005.
- [4] Wang-Sang Lee, Dong-Zo Kim, Jong-Won Yu, "Wideband crossed planar monopole antenna with the band-notched characteristic", *Microwave and Optical Technology Letters*, Vol.48, Iss.3, pp.543-545, Jan. 2006.
- [5] Jaeruen Shim, "A Study on the Multiple Resonance Characteristics of Crossed Planar Monopole Antenna by L-Shaped Slit", *Journal of the Korea Institute of Information and Communication Engineering*, Vol.13, No.1, pp.1-5, Jan. 2009.
- [6] The Maeil Economy News, "EMW, CCTV that can transmit wireless to 3km(max)", 2013.10.7. Available : <http://news.mk.co.kr/newsRead.php?year=2013&no=948289>.

- [7] Ki-Dong Park, Mun-Suk Jeong, Yeong-Seog Lim, "Dual-Band Microstrip Antenna for ISM Band using Aperture Coupled Cross Patch", *Journal of The Journal of Korea Electromagnetic Engineering Society*, Vol.14 No.5, pp.479-488, 2003.
- [8] Ki-Dong Park, "Modified H-slot Aperture-coupled Circular Polarization Microstrip Antennas for 2.4GHz ISM band", *Journal of The Journal of Korea Information and Communications Society*. Vol.37 No.3, pp.109-114, 2012.



**심재륜(Jaeruen Shim)**

1990년 2월 한국과학기술원 전기및전자공학과 공학사  
1992년 2월 포항공과대학교 전기전자공학과 공학석사  
1999년 8월 포항공과대학교 전기전자공학과 공학박사  
2000년 3월 ~ 현재 부산외국어대학교 디지털미디어학부 교수  
※ 관심분야 : RF, 무선통신, 사물인터넷, IT인력양성, 벤처비즈니스



**전중창(Joong-Chang Chun)**

1983년 2월 경북대학교 전자공학과 공학사  
1991년 2월 포항공과대학교 전기전자공학과 공학석사  
1995년 2월 포항공과대학교 전기전자공학과 공학박사  
2003년 2월 ~ 현재 경남과학기술대학교 전자공학과 교수  
※ 관심분야 : 레이더, 마이크로 시스템, 안테나